

## Instrucciones de Instalación

### TOMACORRIENTES A PRUEBA DE MANIPULACIONES

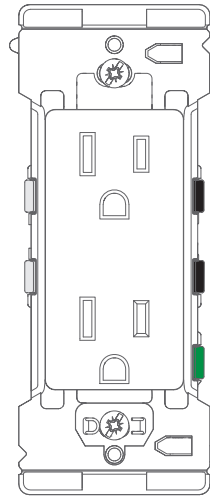
15A-125V

DI-000-E5325-42A

Cat. Núm. E5325



## MÁS SEGURO, MÁS RÁPIDO y MÁS FÁCIL



El Tomacorrientes a Prueba de Manipulaciones Decora Edge de Leviton hace que sea más seguro, más rápido y más fácil instalar un contacto nuevo.

Las palancas de colores identifican fácilmente dónde conectar cada cable.

No quedan cables ni partes metálicas expuestas después de la instalación.

Indicador de cables pelados integrado.

Una tira de plástico extragrande facilita la instalación en aberturas de pared grandes.

Diseñado para placas de pared intermedias para una cobertura extra, o lo puede convertir fácilmente para utilizarlo con placas de pared estándares retirando las pestañas desprendibles.

Característica de alineación integrada para alinear otros productos Decora Edge en una instalación de unidades múltiples (Consulte página 13).

1



## Características

### Termina el cable con un chasquido

Las palancas de colores se cierran de golpe para terminar los cables.

### Pestaña y Ranura de Alineación

Alinea los dispositivos para instalaciones de unidades múltiples.

### Tira

### Palancas

### Cubierta del Circuito Dividido

Cubre la pestaña del circuito dividido del acceso del cable de alta tensión. Desprendible para circuitos divididos.

### Palancas

### Aletas Desprendibles

Se desprenden para instalar una placa de pared de tamaño estándar.

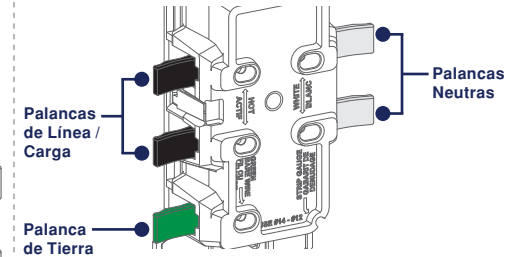
Indicador de Cables Pelados

2



## Característica de Cableado de las Palancas

Las palancas codificadas por colores identifican fácilmente dónde conectar los cables de la caja de pared en el contacto.



**NOTA:** Los colores de los cables en su caja de pared pueden ser diferentes de los colores de la palanca. Consulte "Preparación de los Cables" en la página 5 para asegurarse de insertar los cables de manera adecuada.

3

## Si necesita ayuda...

**EN LÍNEA**  
[www.leviton.com/support](http://www.leviton.com/support)

**CHAT**  
[www.leviton.com/contact](http://www.leviton.com/contact)

**TELÉFONO**  
1-800-824-3005 (EUA)  
1-800-405-5320 (Canadá)

Escanee este código QR para información adicional sobre productos Decora Edge y para ver el video de instalación.



Leviton Manufacturing Co., Inc.  
201 North Service Road, Melville, NY 11747

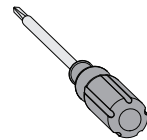
© 2022 Leviton Manufacturing Co., Inc.  
Todos los derechos reservados.

Especificaciones sujetas a cambios en cualquier momento sin previo aviso.



## Herramientas Recomendadas

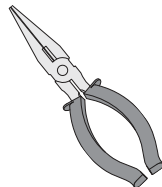
Destornillador Ranurado / Phillips



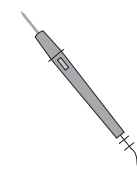
Pelacables



Alicates de Punta de Aguja



Comprobador de Tensión



4



## Preparación de los Cables

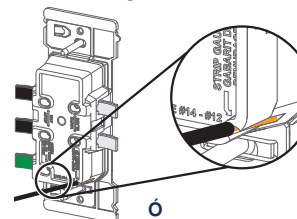
**ADVERTENCIA: PARA EVITAR INCENDIO, DESCARGA ELÉCTRICA O LA MUERTE, ¡APAGUE LA ALIMENTACIÓN** en el interruptor de circuito o fusible y compruebe que la electricidad esté APAGADA antes de cablear!

1. Asegúrese de que los extremos de los cables provenientes de la caja de pared estén rectos (corte si es necesario).

**NOTAS:**  
• Utilice con cable #12 AWG ó #14 AWG sólido o trenzado únicamente.  
• NO utilice cables revestidos de cobre con este dispositivo.

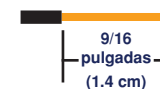
2. Pele cada cable en la caja de pared, tal como se muestra abajo.

Utilice el Indicador de Cables Pelados Integrado en el Contacto



Utilice el Indicador de Cables Pelados tal como se muestra abajo

(mida el cable desnudo aquí)



5



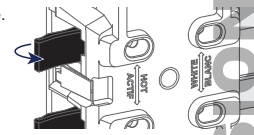
## Cableado de su Dispositivo

1. Retire el contacto existente.

2. Verifique que tenga un cable de Línea (Negro), un cable Neutro (Blanco) y un cable de Puesta a Tierra (Cobre Desnudo o Verde).

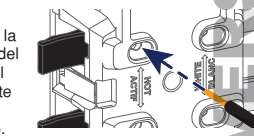
**NOTA:** Trabaje únicamente en una conexión a la vez.

3. Abra la palanca totalmente.

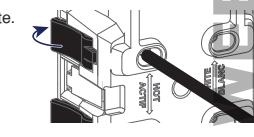


4. Inserte el cable adecuado de acuerdo con el color de la palanca dentro del orificio del cable. Asegúrese de que el cable quede completamente insertado y no quede expuesto el cable desnudo.

**NOTA:** Si está utilizando cable trenzado, tuerza el cable antes de insertarlo.



5. Cierre la palanca totalmente.

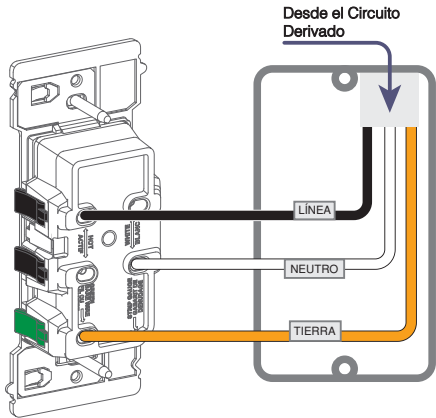


6. Para completar el cableado, continúe con la página 7 u 8.

6

## Cableado de Alimentación Común

1. Conecte los cables tal como se muestra.

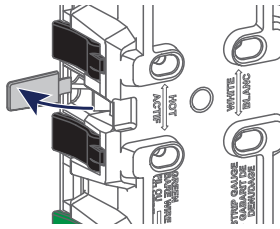


Si su caja trasera se ve diferente, consulte a un electricista.

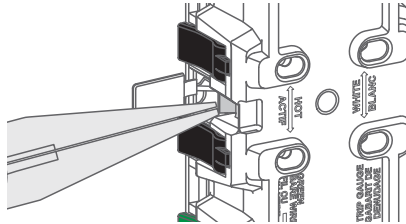
7

## Cableado de Circuito Dividido

1. Abra la cubierta del circuito dividido.



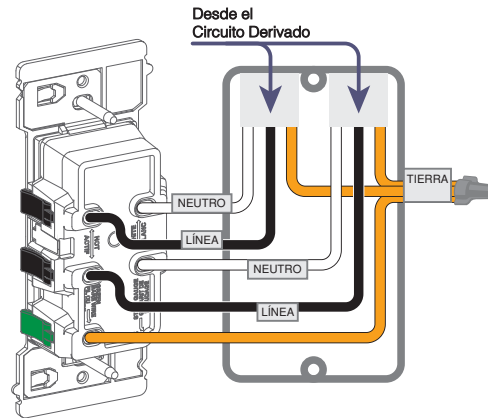
2. Desprenda la pestaña del circuito dividido y después cierre la cubierta.



8

## Cableado de Circuito Dividido (continuación)

3. Conecte los cables tal como se muestra.

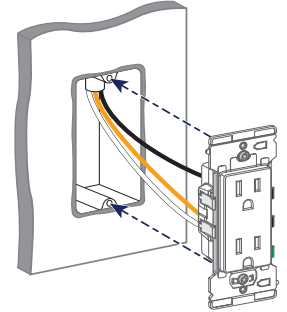


Si su caja trasera se ve diferente, consulte a un electricista.

9

## Prueba

- Coloque todos los cables de tal manera que haya espacio en la caja de pared para el dispositivo.
- Atornille parcialmente los tornillos de montaje dentro de los orificios de montaje de la caja de pared.



- Restablezca la electricidad en el interruptor de circuito o fusible.
- Pruebe el tomacorrientes.

**ADVERTENCIA: APAGUE la electricidad en el interruptor o fusible antes de completar la instalación.**

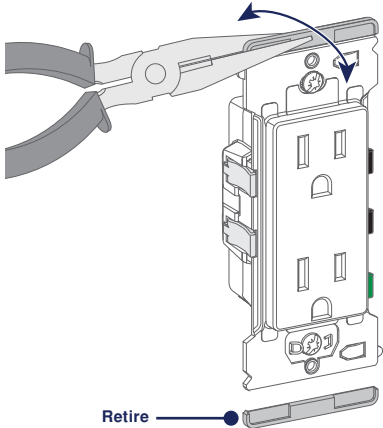
5. Para completar la instalación, continúe con la siguiente página.

Si tiene dudas sobre el proceso de instalación, contacte a Soporte Técnico de Leviton, o contacte a un electricista.

10

## Preparación de la Instalación de la Placa de Pared

La tira del contacto está diseñada para placas de pared intermedias. Si desea utilizar una placa de pared de tamaño estándar, retire con cuidado ambas aletas desprendibles, tal como se muestra abajo.

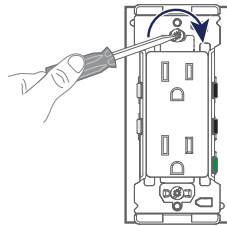


11

## Instalación de Caja de Una Unidad

**ADVERTENCIA: APAGUE la electricidad en el interruptor de circuito antes de apretar los tornillos.**

1. Apriete los tornillos de montaje dentro de la caja de pared.



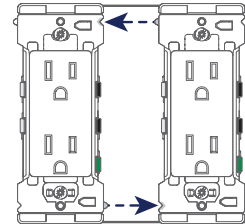
2. Instale la placa de pared y restablezca la electricidad.

12

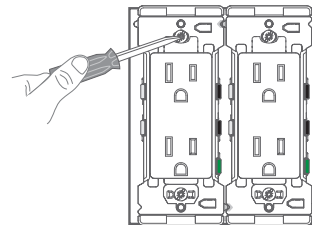
## Instalación de Caja de Unidades Múltiples

**ADVERTENCIA: APAGUE la electricidad en el interruptor de circuito antes de apretar los tornillos.**

1. Para instalar el contacto junto a otros dispositivos Decora Edge, utilice la función de alineación para colocar fácilmente cada dispositivo uno junto a otro en la caja de unidades múltiples.



2. Apriete los tornillos de montaje dentro de la caja de pared.



3. Instale la placa de pared y restablezca la electricidad.

13

## La Seguridad es Primero

### ADVERTENCIAS:

- PARA EVITAR INCENDIO, DESCARGA ELÉCTRICA O LA MUERTE, ¡APAGUE LA ELECTRICIDAD en el interruptor de circuito o fusible al dar mantenimiento, instalar o desmontar el dispositivo!
- Este producto debe ser instalado y/o utilizado de conformidad con los códigos y regulaciones eléctricas.
- En caso de que tenga alguna duda con relación a cualquier parte de estas instrucciones, consulte a un electricista.

### PRECAUCIONES:

- Utilice este dispositivo con alambre de cobre sólido o trenzado únicamente.
- NO utilice este dispositivo con alambre revestido de cobre.
- Para evitar dañar el producto, NO utilice productos desinfectantes, incluyendo nebulizadores, rociadores u otros tipos de agentes limpiadores atomizados.
- NO rocíe líquido sobre el producto.
- Para limpiar utilice un paño húmedo con jabón suave.

### DECLARACIÓN DE PATENTE

Las Patentes que cubren este producto, si las hay, pueden encontrarse en [Leviton.com/patents](http://Leviton.com/patents).

### GARANTÍA LIMITADA DE 2 AÑOS Y EXCLUSIONES

Para la garantía limitada de productos Leviton, visite [www.leviton.com](http://www.leviton.com). Para una copia impresa de la garantía llame al 1-800-824-3005.

### SOLO PARA MÉXICO

**POLÍTICA DE GARANTÍA DE 1 AÑO:** Leviton S de RL de CV, Lago Tana No. 43, Col. Huichapan, Alcaldía Miguel Hidalgo, Ciudad de México, CP 11290 México. Tel (55) 5082-1040. Garantiza este producto por el término de un año en todas sus partes y mano de obra contra cualquier defecto de fabricación y funcionamiento a partir de la fecha de entrega o instalación del producto bajo las siguientes **CONDICIONES:**

- Para hacer efectiva esta garantía, no podrán exigirse mayores requisitos que la presentación de esta póliza junto con el producto en el lugar donde fue adquirido en cualquiera de los centros de servicio que se indican a continuación.
- La empresa se compromete a reemplazar o cambiar el producto defectuoso sin ningún cargo para el consumidor, los gastos de transportación que se deriven de su cumplimiento serán cubiertos por: Leviton S de RL de CV.
- El tiempo de reemplazo en ningún caso será mayor a 30 días contados a partir de la recepción del producto en cualquiera de los sitios en donde pueda hacerse efectiva la garantía.
- Cuando se requiera hacer efectiva la garantía mediante el reemplazo del producto, esto se podrá llevar a cabo en: Leviton S de RL de CV.
- Esta garantía no es válida en los siguientes casos: A) Cuando el producto ha sido utilizado en condiciones distintas a las normales. B) Cuando el producto no ha sido operado de acuerdo con el instructivo de uso en idioma español proporcionado. C) Cuando el producto ha sido alterado o reparado por personas no autorizadas por Leviton S de RL de CV.
- El consumidor podrá solicitar que se haga efectiva la garantía ante la propia casa comercial donde adquirió el producto.
- En caso de que la presente garantía se extravíara el consumidor puede recurrir a su proveedor para que se le expida otra póliza de garantía previa presentación de la nota de compra o factura respectiva.

Visite [Leviton.com/support](http://Leviton.com/support) o póngase en contacto con Servicios Técnicos llamando al 1-800-824-3005 para ayuda adicional.

NOMBRE DEL USUARIO		DIRECCIÓN	
CALLE	C.P.		
TELÉFONO			
NOMBRE DE LA TIENDA O NEGOCIO			
RACIONAL SOCIAL		PROBLEMA	
MARCAS		MODELO	
NO. DE SERIE			
NO. DEL DISTRIBUIDOR			
MÉXICO			
CALLE	C.P.		
TELÉFONO			
FECHA DE ENVÍO			
FECHA DE ENTREGA/INSTALACIÓN			