

# powerswitch<sup>MD</sup>

## Sectionneurs avec et sans fusible

### 30 A, 60 A, 100 A

#### Caractéristiques :

- Tenue nominale aux courts-circuits de 200 kA avec la protection d'un fusible de type J.
- Cotes IP69K, IP66/IP67/ IP68/IP69 et UL50E de type 3R, 4, 4X, 6P, 12 et 13.
- Plage de températures de fonctionnement de -40 à 75 °C.



Certification pour les usages dans des aires de transformation d'aliments et de boissons

Manette surmoulée de plus grande longueur qui assure plus de prise et dure plus longtemps

Vis en inox captives à têtes triples



Manette pouvant être bloquée au moyen de trois cadenas, conformément aux exigences de l'OSHA en matière de verrouillage et d'étiquetage



Boîtier compact pour plus de polyvalence au chapitre de l'installation



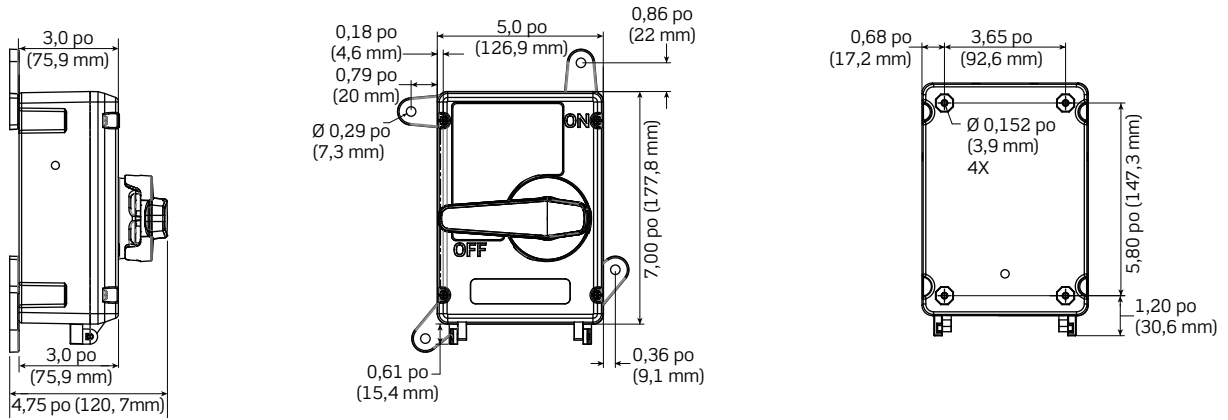
# Fiche technique

Description	SECTIONNEURS SANS FUSIBLE			SECTIONNEURS AVEC FUSIBLE			
N° de catalogue	LDS30-AX	LDS60-AX	LDS10-AX	LDS30-FAX	LDS60-FAX	LDS10-FAX	
<b>Données électrotechniques</b>							
Intensité	30/32 A	60 A	100 A	30 A	60 A	100 A	
Tension maximale	600 V c.a.	600 V c.a.	600 V c.a.	600 V c.a.	600 V c.a.	600 V c.a.	
Chevaux-vapeur	UNE PHASE	110 V c.a.; 2 ch	110 V c.a.; 2 ch	110 V c.a.; 7,5 ch	110 V c.a.; 2 ch	110 V c.a.; 5 ch	
		208 à 240 V c.a.; 5 ch	208 à 240 V c.a.; 10 ch	208 à 240 V c.a.; 20 ch	208 à 240 V c.a.; 3 ch	208 à 240 V c.a.; 7,5 ch	208 à 240 V c.a.; 15 ch
		480 V c.a.; 5 ch	480 V c.a.; 10 ch	480 V c.a.; 30 ch	480 V c.a.; 3 ch	480 V c.a.; 7,5 ch	480 V c.a.; 15 ch
	TROIS PHASES	600 V c.a.; 5 ch	600 V c.a.; 10 ch	600 V c.a.; 30 ch	600 V c.a.; 3 ch	600 V c.a.; 7,5 ch	600 V c.a.; 15 ch
		208 à 240 V c.a.; 10 ch	208 à 240 V c.a.; 20 ch	208 à 240 V c.a.; 40 ch	208 à 240 V c.a.; 7,5 ch	208 à 240 V c.a.; 15 ch	208 à 240 V c.a.; 30 ch
		480 V c.a.; 20 ch	480 V c.a.; 40 ch	480 V c.a.; 60 ch	480 V c.a.; 15 ch	480 V c.a.; 30 ch	480 V c.a.; 60 ch
600 V c.a.; 25 ch	600 V c.a.; 40 ch	600 V c.a.; 50 ch	600 V c.a.; 20 ch	600 V c.a.; 50 ch	600 V c.a.; 75 ch		
Sectionnement du courant	Certification aux pleines valeurs de courant et de tension						
Tension diélectrique	1 000 V et le double de la tension nominale pendant une minute						
Endurance électrique minimale	6 000 cycles d'opérations à l'intensité et à la tension nominales						
Endurance mécanique	20 000 opérations (10 000 cycles d'opérations)						
Tenue nominale aux courts-circuits	10 kA, avec fusible de type J de 60 A	100 kA, avec fusible de type J de 100 A	65 kA, avec fusible de type J de 100 A	200 kA, avec fusible de type J de 30 A	200 kA, avec fusible de type J de 60 A	200 kA, avec fusible de type J de 100 A	
<b>Conditions environnementales</b>							
Inflammabilité	UL94V-0	UL94V-0	UL94V-0	UL94V-0	UL94V-0	UL94V-5VA/V0	
Température de fonctionnement*	-40 à 75 °C						
Résistance aux rayons ultraviolets	Matériaux exposés stabilisés aux rayons ultraviolets						
Résistance à l'eau/l'humidité	NEMA/UL 50E types 3R, 4, 4X, 6, 6P, 12 et 13 CEI IP66, IP67, IP68, IP69 et IP69K	NEMA/UL 50E types 3R, 4, 4X, 6, 6P, 12 et 13 CEI IP66, IP67, IP68, IP69 et IP69K	NEMA/UL 50E types 3R, 4, 4X, 6, 6P, 12 et 13 CEI IP66, IP67, IP68, IP69 et IP69K	NEMA/UL 50E types 3R, 4, 4X, 6, 6P, 12 et 13 CEI IP66, IP67, IP68, IP69 et IP69K	NEMA/UL 50E types 3R, 4, 4X, 6, 6P, 12 et 13 CEI IP66, IP67, IP68, IP69 et IP69K	NEMA/UL 50E types 1, 3R, 4, 4X et 12 CEI IP66, IP67 et IP68	
Résistance aux impacts	Conforme à la norme UL746C						
<b>Matériaux</b>							
Boîtier	PBT et PC	PBT et PC	PBT et PC	PBT et PC	PBT et PC	(Polycarbonate) PC	
Manette	PBT et PC avec un surmoulage en TPE						
Vis du boîtier	Acier inoxydable						
Joint d'étanchéité du boîtier	Caoutchouc silicone	Caoutchouc silicone	Caoutchouc silicone	Caoutchouc silicone	Caoutchouc silicone	Mousse de polyuréthane	
Pattes de fixation	PBT et PC	PBT et PC	PBT et PC	PBT et PC	PBT et PC	(Polycarbonate) PC	
<b>Caractéristiques physiques</b>							
Identification des bornes	Conformité aux exigences UL et aux conventions internationales						
Indication des valeurs nominales	Marquage permanent sur le dispositif						
Calibres acceptés (commutateur)	De 18 à 8 AWG	De 14 à 4 AWG	De 8 à 1/0 AWG	De 18 à 8 AWG	De 14 à 4 AWG	De 14 à 2/0 AWG	
Calibres acceptés (borniers de neutre)	De 24 à 8 AWG	De 16 à 1/0 AWG	De 16 à 1/0 AWG	De 24 à 8 AWG	De 16 à 1/0 AWG	De 6 à 2/0 AWG	
Calibres acceptés (borniers de terre)	De 26 à 8 AWG	De 16 à 2 AWG	De 16 à 2 AWG	De 26 à 8 AWG	De 16 à 2 AWG	De 16 à 2 AWG	
<b>Normes et homologations</b>							
NSF	14159-1 (exigence en matière d'hygiène dans la conception d'équipement de traitement de la viande et de la volaille)						
NEMA	250						
UL	cULus 60947-4-1A (homologation comme sectionneur d'alimentation de moteurs)	cULus 60947-4-1A (homologation comme sectionneur d'alimentation de moteurs)	cULus 60947-4-1A (homologation comme sectionneur d'alimentation de moteurs)	UL98 (homologation comme sectionneur d'alimentation de moteurs)	UL98 (homologation comme sectionneur d'alimentation de moteurs)	UL98 (homologation comme sectionneur d'alimentation de moteurs)	
CSA	—	—	—	C22.2 n° 4-04	C22.2 n° 4-04	C22.2 n° 4-04	
NOM	Certification NOM-ANCE						
IEC	60529						
ISO	20653						
CE	Sceau de la Communauté européenne						
<b>Garantie</b>							
Garantie sur les produits	Limitée de 3 ans						

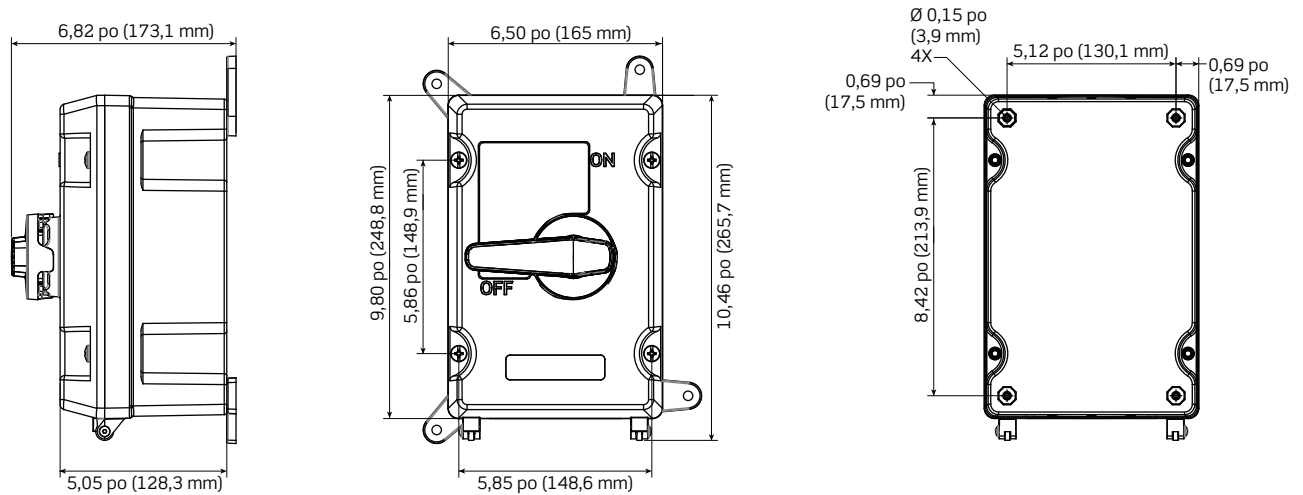
\* Possible réduction des valeurs nominales

## Dimensions

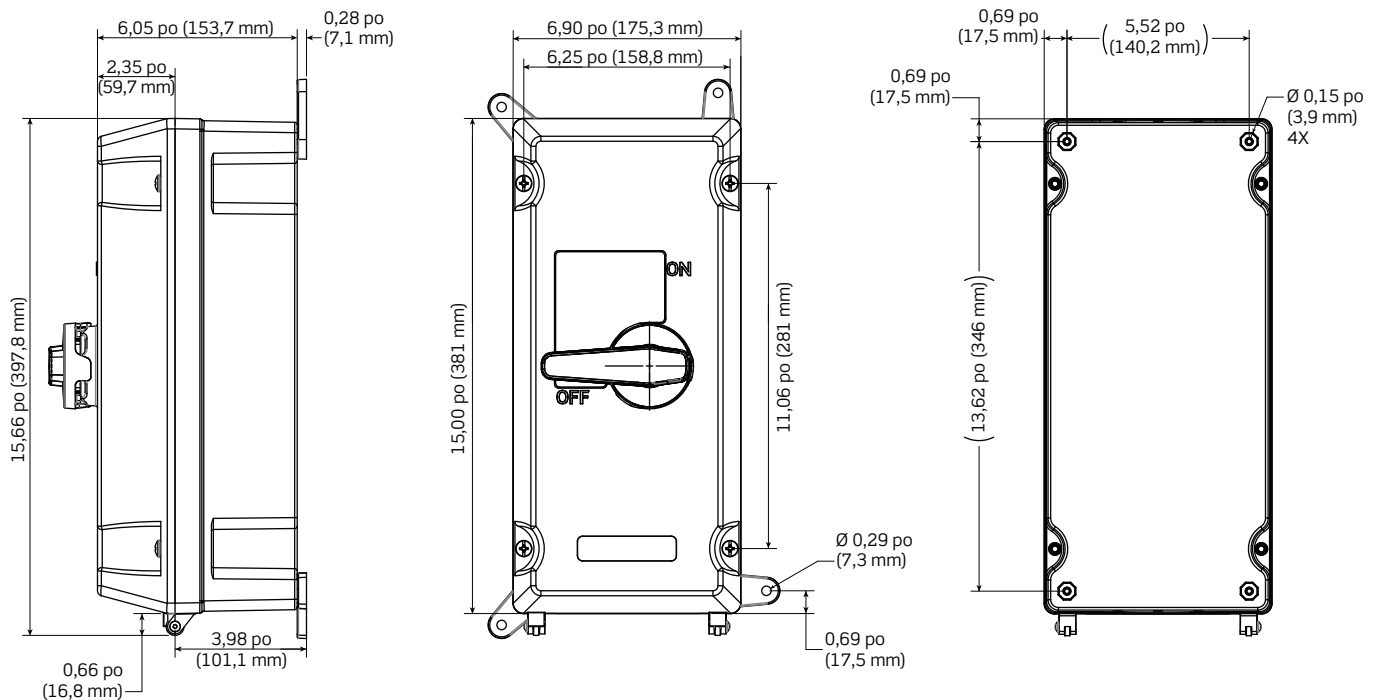
### LDS30-AX



### LDS30-FAX, LDS60-AX

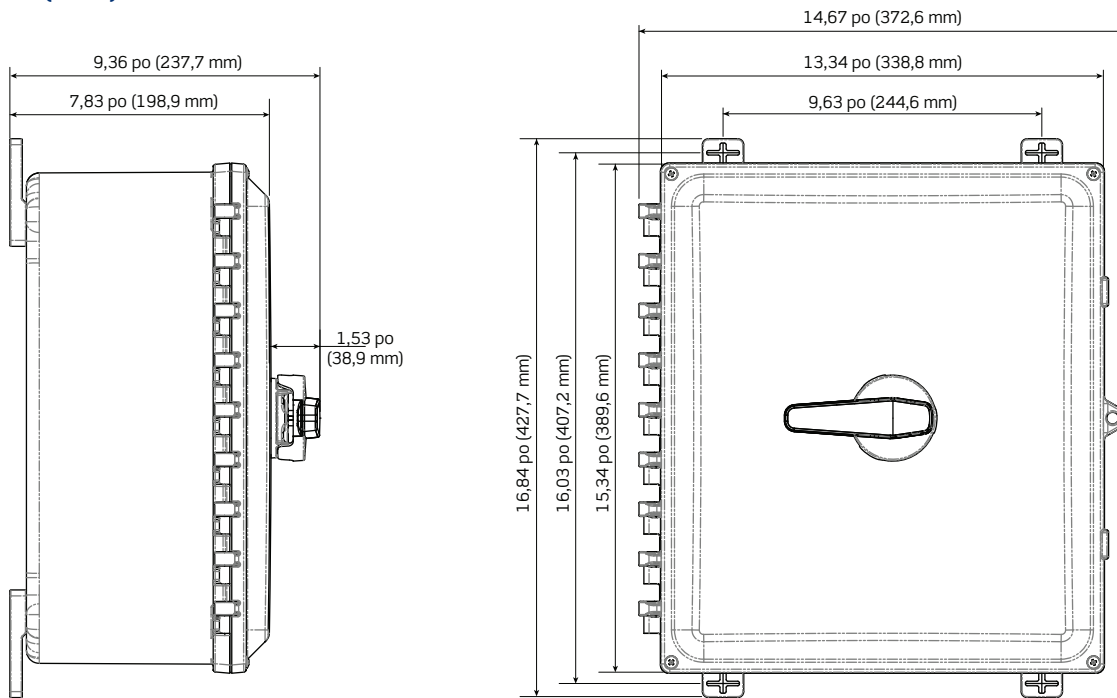


### LDS60-FAX, LDS10-AX



## Dimensions (suite)

LDS10-FAX



## Renseignements pour la commande

Description	N° de catalogue
Sectionneur de 30/32 A, sans fusible	LDS30-AX
Sectionneur de 30 A, avec fusible	LDS30-FAX
Sectionneur de 60 A, sans fusible	LDS60-AX
Sectionneur de 60 A, avec fusible	LDS60-FAX
Sectionneur de 100 A, sans fusible	LDS10-AX
Sectionneur de 100 A, avec fusible	LDS10-FAX

Accessoires	N° de catalogue
Contact auxiliaire normalement fermé, 30/60 A	AUXNC-NF
Contact auxiliaire normalement ouvert, 30/60 A	AUXNO-NF
Manette surmoulée	HNDLE
Manette dure en PBT	HNDLE-ALT
Commutateur de 30 A, sans fusible	30ASW-NF
Commutateur de 60/80 A, sans fusible	6080A-NF
Aérateur et bouchon NEMA 4X/IP67	DNPLG
Emboîtement de conduit étanche en zinc moulé, 3/4 po (19,1 mm)	HUB-34
Emboîtement de conduit étanche en zinc moulé, 1 po (25,4 mm)	HUB-100
Emboîtement de conduit étanche en zinc moulé, 1 1/4 po (31,8 mm)	HUB-114
Emboîtement de conduit étanche en zinc moulé, 1 1/2 po (38,1 mm)	HUB-112
Emboîtement de conduit étanche en zinc moulé, 2 po (50,8 mm)	HUB-200
Pattes de fixation	MOUNT-LDS

### Offerts sur demande :

- Commutateurs de 30/60/100 A, avec fusible
- Commutateurs de 100 A, sans fusible
- Contacts auxiliaires de 100 A

Visitez notre site Web au :

[www.leviton.com/disconnects](http://www.leviton.com/disconnects)

courriel : [industrial@leviton.com](mailto:industrial@leviton.com)

### Leviton Manufacturing Co., Inc.

201 N Service Rd, Melville, NY 11747  
 Téléphone : 1-800-323-8920 • Télécopieur : 1-800-832-9538  
 Soutien technique (8 h 30 à 19 h HNE, du lundi au vendredi, en anglais seulement) : 1-800-824-3005

### La manufacture Leviton du Canada Ltée

165, boul. Hymus, Pointe-Claire (Québec) Canada H9R 1E9  
 Téléphone : 1-800-469-7890 • Télécopieur : 1-800-563-1853  
 Soutien technique : 1-800-405-5320

